

3D SIMO KIT 2

NÁVOD K SESTAVENÍ 3D PERA KIT 2

SOUČÁSTKY HLAVNÍHO TĚLA



SOUČÁSTKY NÁSTAVCE



SESTAVENÍ HLAVNÍHO TĚLA

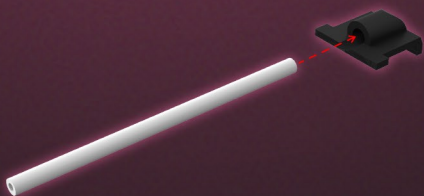
1. Sestavit tlačítko (nasadit barevný kroužek na středovou část) a vložit do hlavního těla



2. Vložit elektroniku do hlavního těla



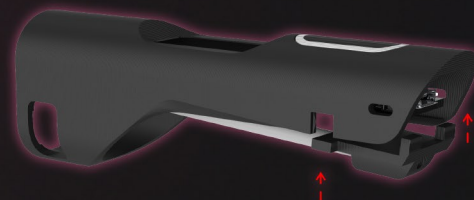
3. Vložit teflonovou trubičku do zářky hlavní elektroniky



4. Vložit sestavenou teflonovou trubičku se zářkou do hlavního těla

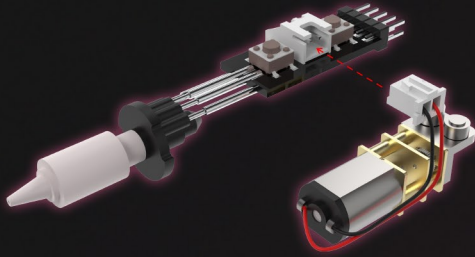


6. Závazknout, aby všechno drželo na místě

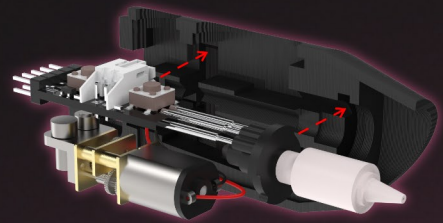


SESTAVENÍ NÁSTAVCE

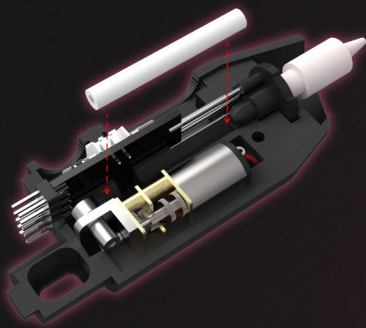
1. Připojit MOTOR konektorem k elektronice 3D nástavce



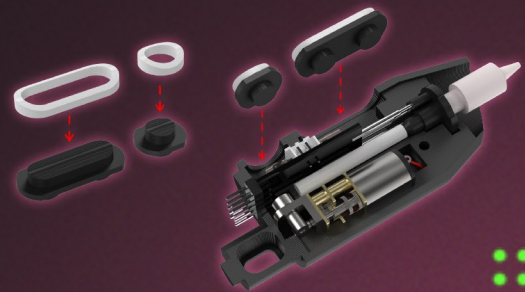
2. Do pravé části 3D nástavce vložit elektroniku, upravit drátky do výklenku, aby nikdeničemu nepřekážely, upevnit MOTOR do výklenku



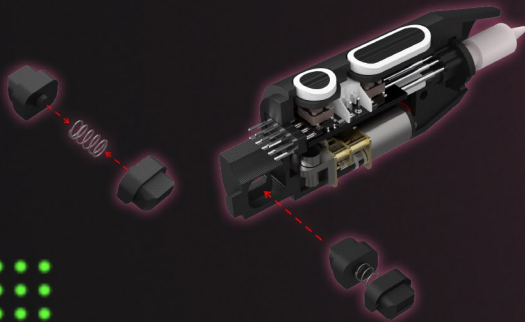
3. Vložit teflonovou trubičku



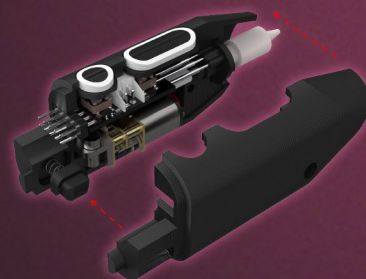
4. Sestavit tlačítka (nasadit barevné kroužky na středové části) a vložit tlačítka do pravé části 3D nástavce



5. Spojit zácvky s pružinkou dohromady a vložit do otvoru v nástavci



Přiklopit druhou polovinu 3D nástavce - levá část



Zašroubovat šroubek a nasadit svorku na výstupek nástavce



Zasunout nástavec do hlavního těla - stisknutí zácvku a zasunutí

